

IMPORTANT: SAVE THIS PACKET TO CONNECT UNITS.

IMPORTANT : CONSERVEZ CE PAQUET POUR JOINDRE LES UNITÉS.

IMPORTANTE: GUARDE ESTE PAQUETE PARA CONECTAR LAS UNIDADES.

Simply3

Model Number 22007/22020 Young Explorers Modular Play System™

1½-6 years/ans/años

For assistance or replacement parts please contact Simply3®

Pour de l'assistance ou des pièces de rechange, veuillez communiquer avec Simply3®

Para recibir asistencia o conseguir piezas de repuesto, póngase en contacto con Simply3®

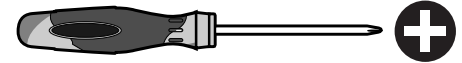
The Simply3 Company
9450 Rosemont Drive
Streetsboro, OH 44241



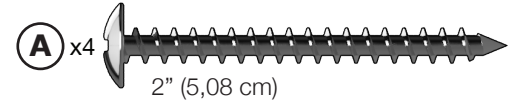
1-866-855-0100

www.simply3.com

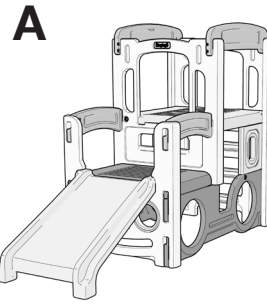
TOOLS REQUIRED / OUTILS REQUIS / HERRAMIENTAS NECESARIAS



PARTS LIST / LISTE DES PIÈCES / LISTA DE PIEZAS

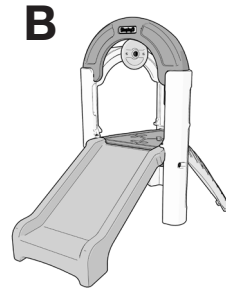


Adventure Climber



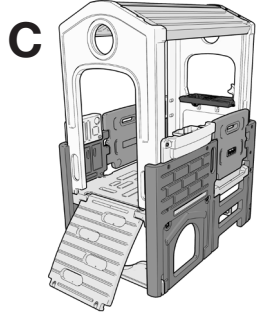
218130-01/22017R-01

Activity Climber



220060-01

Discovery Playhouse



22003R-01

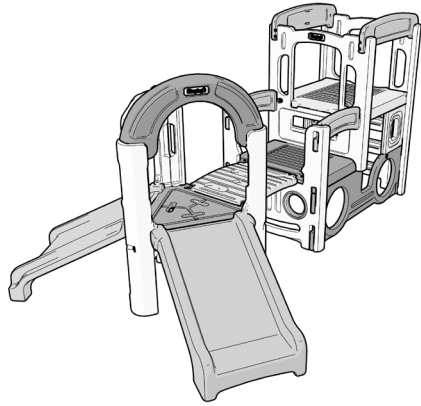
Simple conversion for all configurations.
Conversion facile pour toutes les configurations.
Conversión simple para todas las configuraciones.

CERTIFIED COMBINATIONS / COMBINAISONS CERTIFIÉES / COMBINACIONES CERTIFICADAS

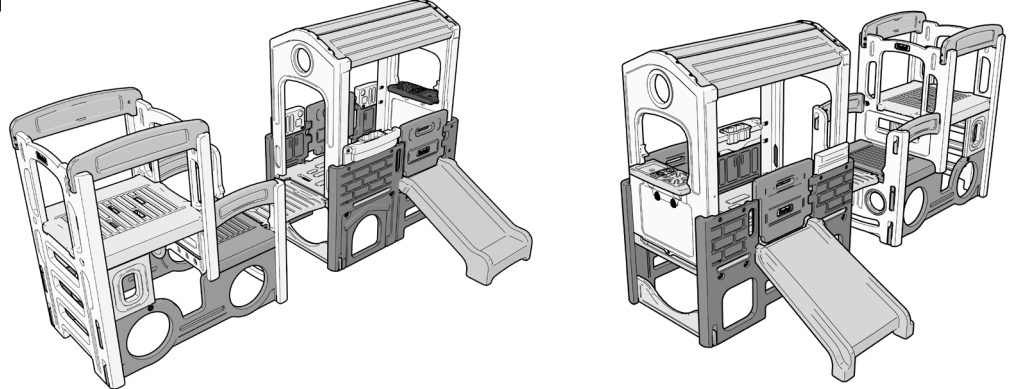
! Do not move system after assembly.
Ne déplacez pas l'ensemble de jeu après le montage.
No mueva el sistema después del montaje.

Reference and follow instructions and warnings received with individual product units for appropriate use.
Référez-vous aux instructions et aux avertissements reçus avec chaque unité et suivez-les pour une utilisation appropriée.
Consulte y siga las instrucciones y advertencias recibidas con las unidades de productos individuales para un uso adecuado.

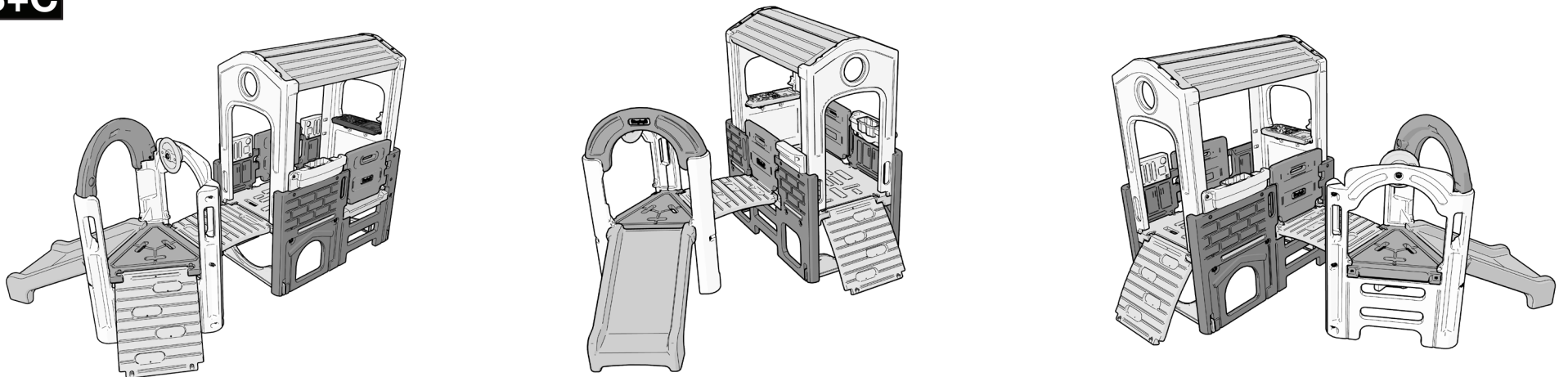
A+B



A+C



B+C



A+B+C

